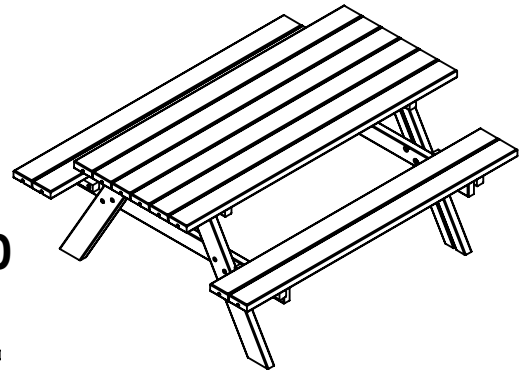
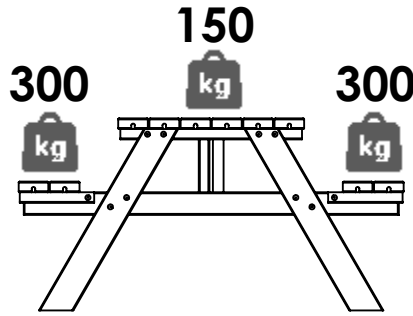
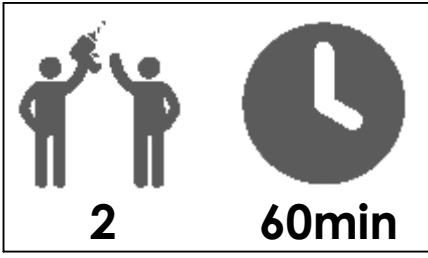
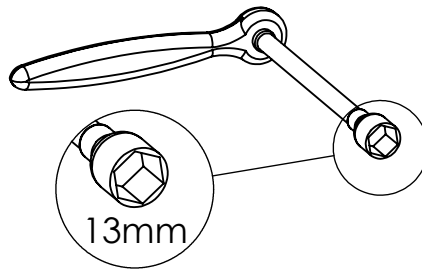
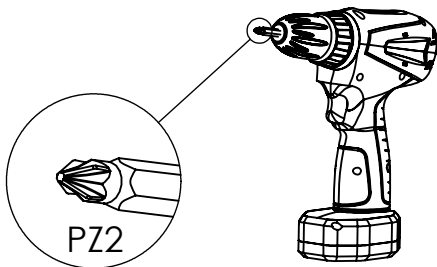


Brafab

Assembly instruction

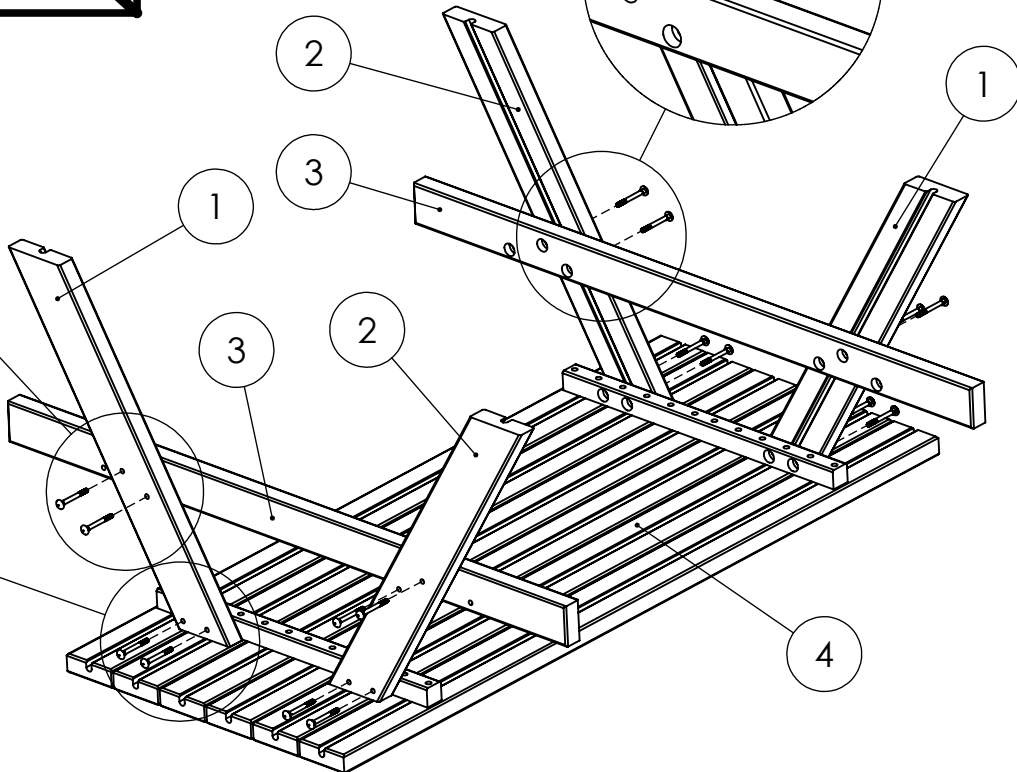
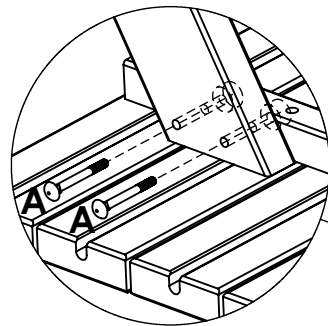
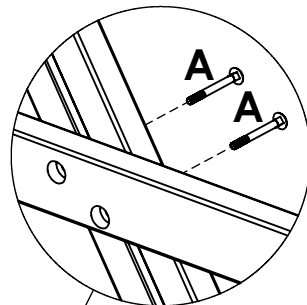
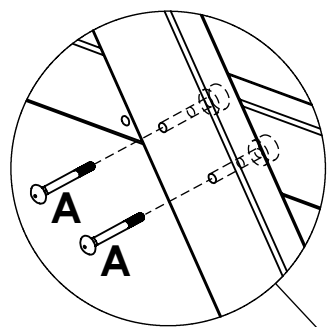
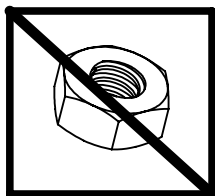



<p>1</p> <p style="text-align: right; font-size: 2em;">x2</p>	<p>2</p> <p style="text-align: right; font-size: 2em;">x2</p>	<p>3</p> <p style="text-align: right; font-size: 2em;">x2</p>
<p>4</p> <p style="text-align: right; font-size: 2em;">x1</p>	<p>5</p> <p style="text-align: right; font-size: 2em;">x2</p>	<p>6</p> <p style="text-align: right; font-size: 2em;">x2</p>



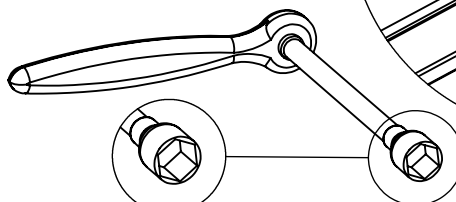
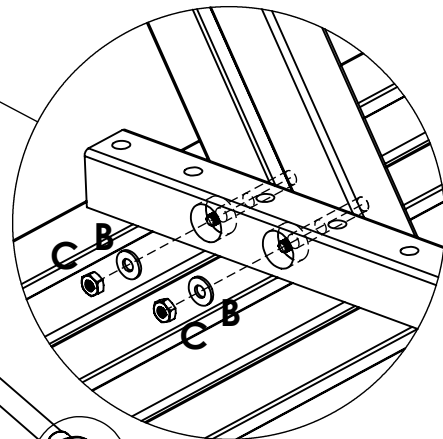
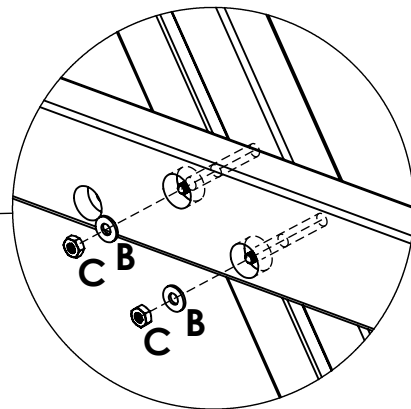
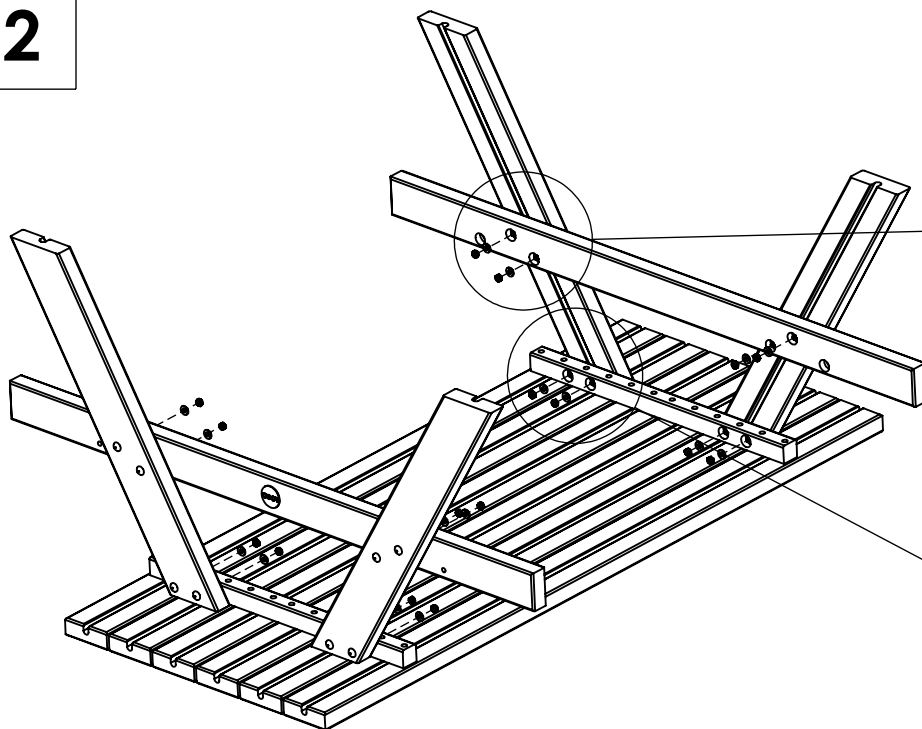
A		M8x80	x20
B		M8	x20
C		M8	x16
D		M8 lock	x4
E		5x50	x4

1



A  **M8x80** **x16**

2



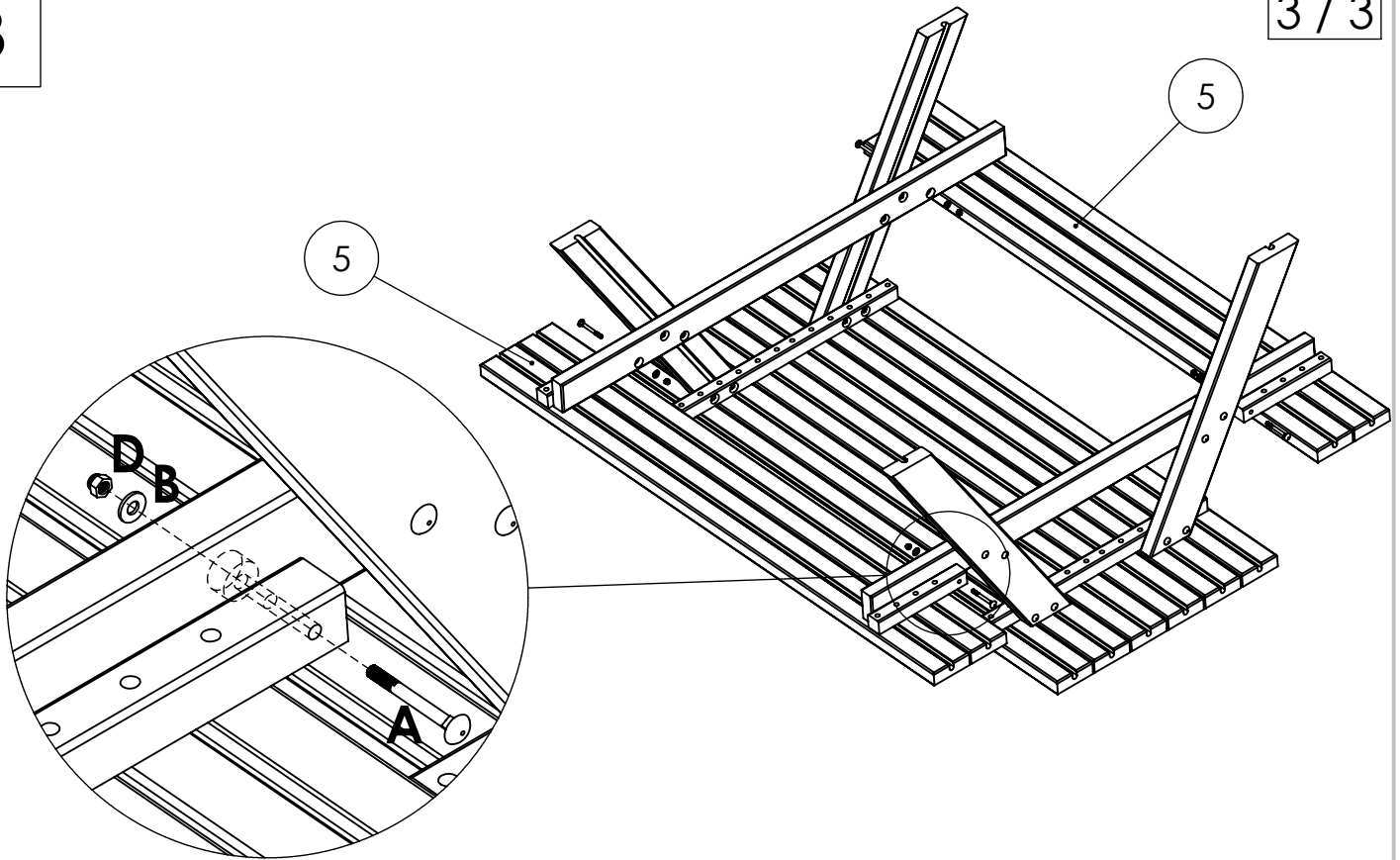
B  **M8** **x16**

C  **M8** **x16**

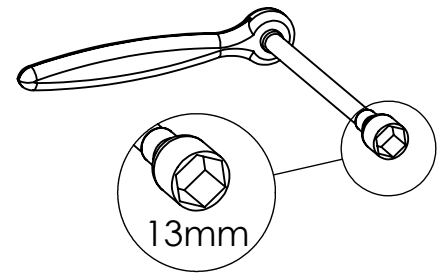
13mm

3

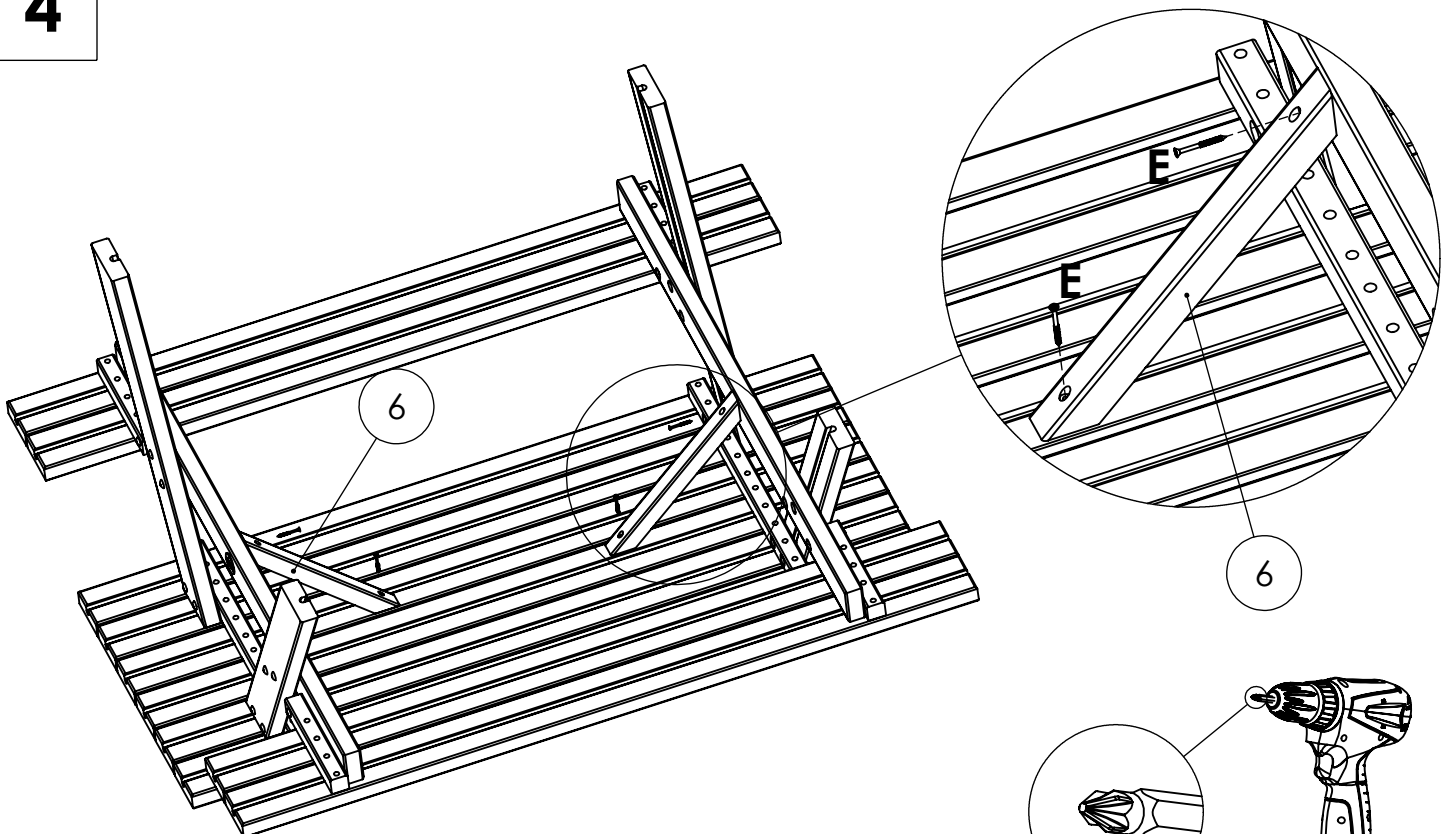
3 / 3



A		M8x80	x4
B		M8	x4
D		M8 lock	x4



4



E		5x50	x4
----------	--	-------------	-----------

