





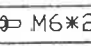

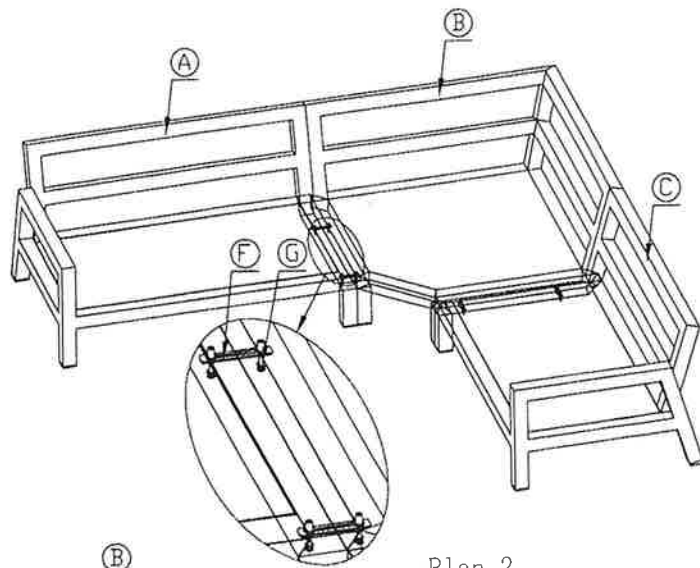
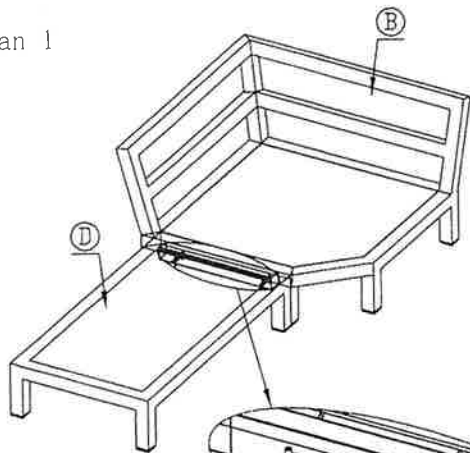


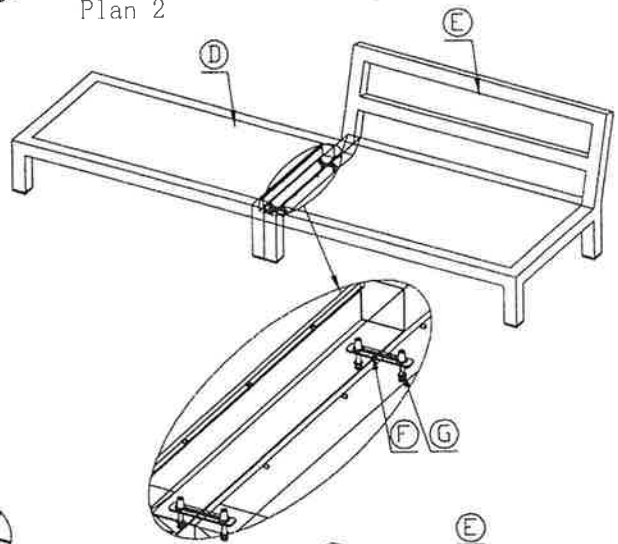
(A)		1
(B)		1
(C)		1
(D)		1
(E)		1
(F)		8
(G)		16
(H)		1



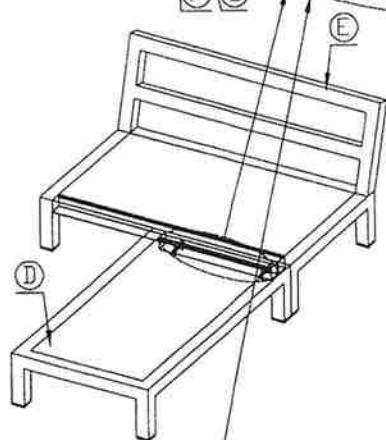
Plan 1



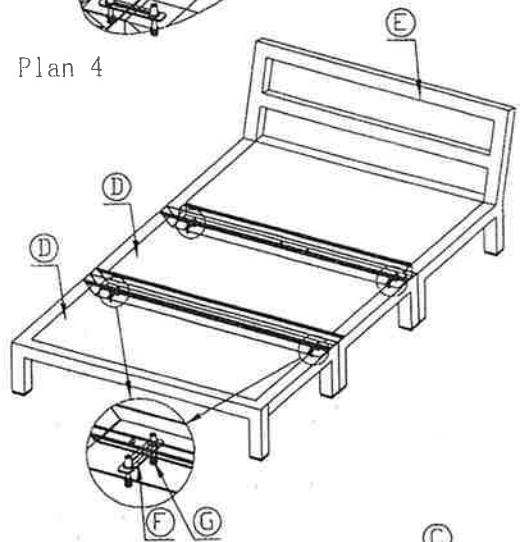
Plan 2



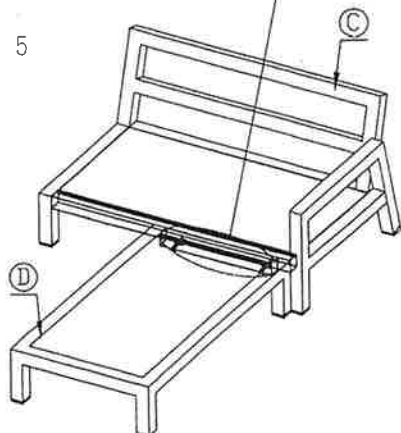
Plan 3



Plan 4



Plan 5



Plan 6

