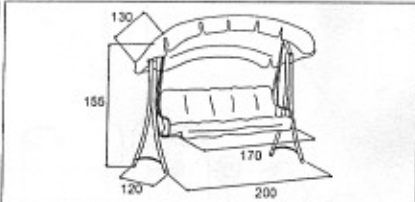
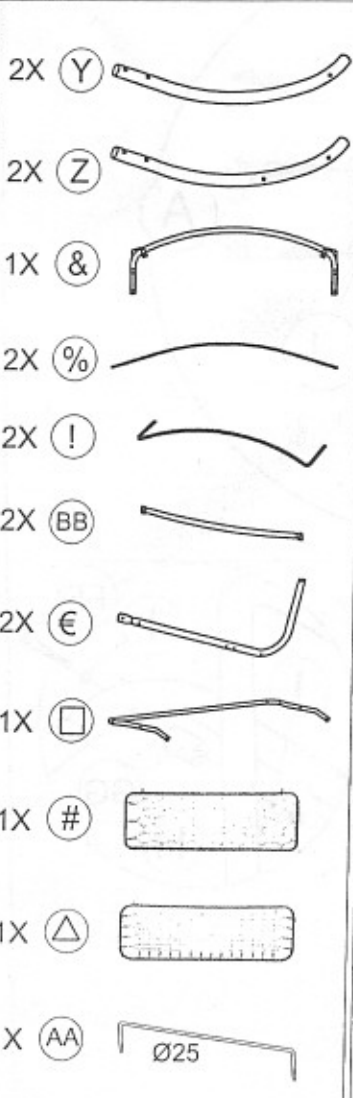
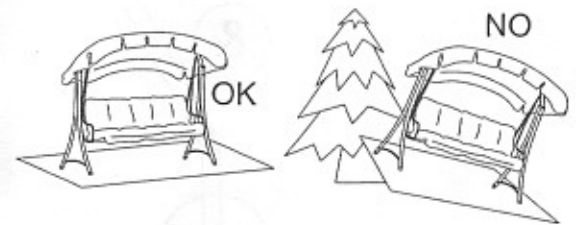
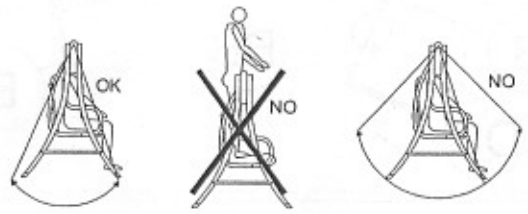
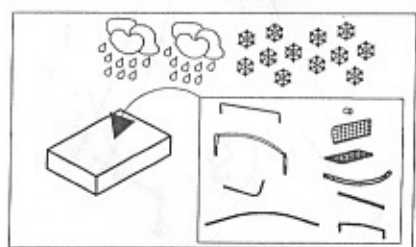
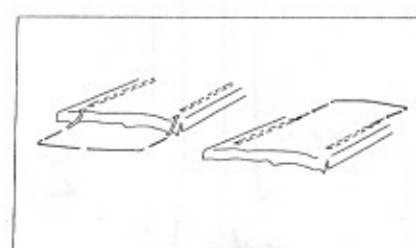


SWING DONDOLO BALANCELLE HOLLIWOODSCHAUKEL



- TEME L'UMIDITA'
- A' L'ABRI DE L'HUMIDITE'
- STORE IN A DRY PLACE
- ARTIKEL VON FEUCHTIGKEIT FERNHALTEN
- ISTRUZIONI DI MONTAGGIO
- INSTRUCTION DE MONTAGE
- ASSEMBLY INSTRUCTIONS
- MONTAGEANWEISUNG
- ISTRUZIONI DA CONSERVARE.
- INSTRUCTION TO RETAIN.
- INSTRUCTIONS A CONSERVER.
- ANWEISUNGEN ZU HALTEN.
- SI CONSIGLIA DI EFFETTUARE IL MONTAGGIO IN DUE
- LE MONTAGE EST PLUS FACILE A' REALISER A' DEUX
- IT IS ADVISABLE THAT TWO PEOPLE WORK TOGETHER WHEN ASSEMBLING THIS PRODUCT
- WIR EMPFEHLEN, DAß ZWEI PERSONEN SICH BEI DER MONTAGE BETEILIGEN

- STRUTTURA METALLICA IN ACCIAIO, VERNICIATA IN POLVERE EPOSSIDICA.
- METAL FRAME IN STEEL, PAINTED IN EPOXI POWDER.
- STRUCTURE METALLIQUE EN ACIER, VERNI EN POUDRE EPOXI.
- METALLISCH WEBSTUHL AUS STAHL, ANSTRICH MIT EPOXYHARDZ.
- AVERTISSEMENT
- BIEN MANIPULER LE PRODUIT AFIN D'ÉVITER TOUT RISQUE DE PINCEMENT ET CISAILLEMENT NE PAS LEVER EN CHARGE
- CONDITIONS D'ENTRETIEN
- A' NETTOYER AVEC UN LINGE HUMIDE



PRODOTTO DA
PRODUIT DE
MADE BY
HERGESTELLT VON

RETIGRITI
MADE IN UE



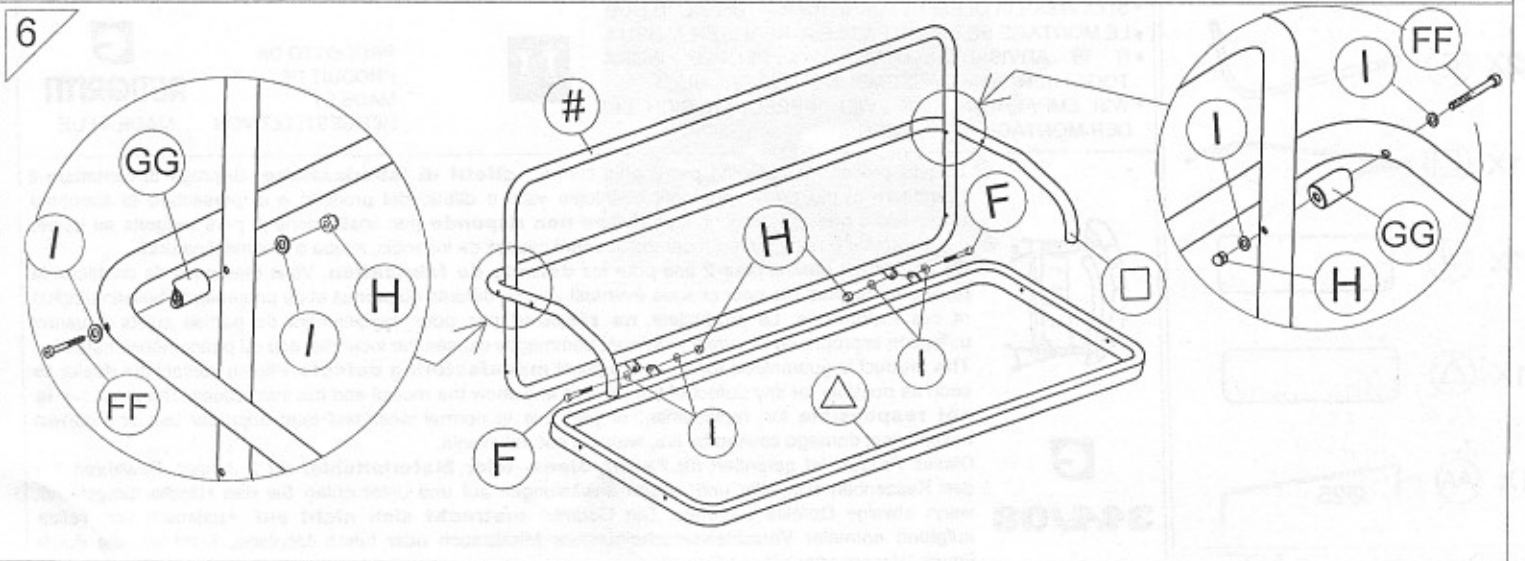
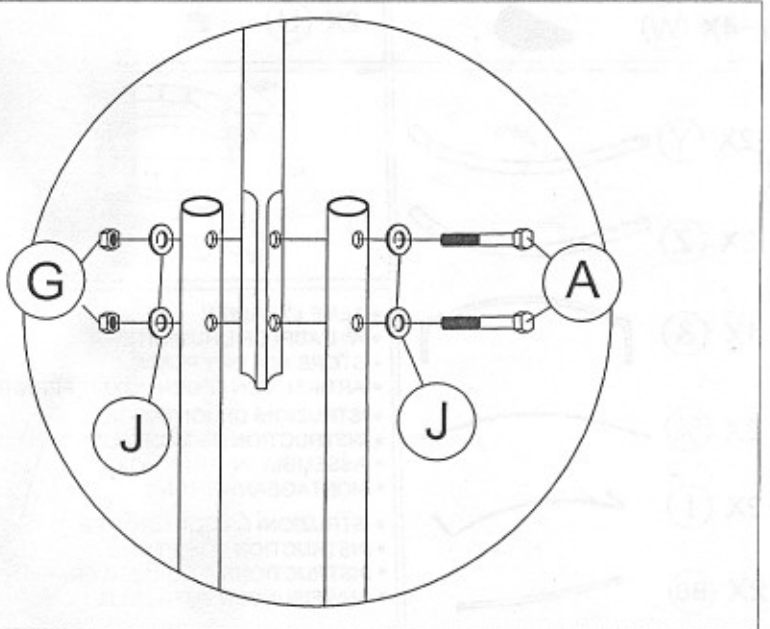
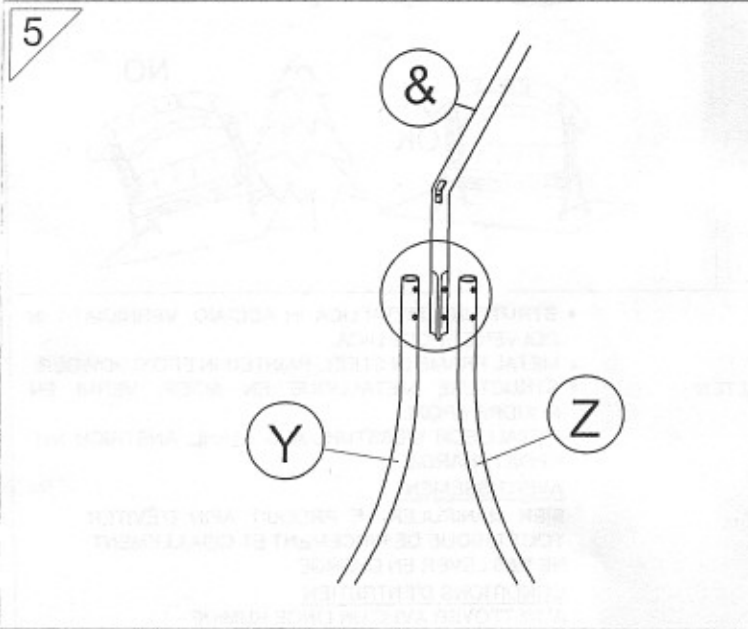
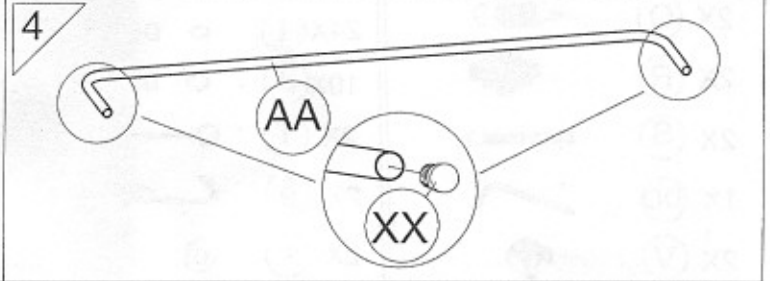
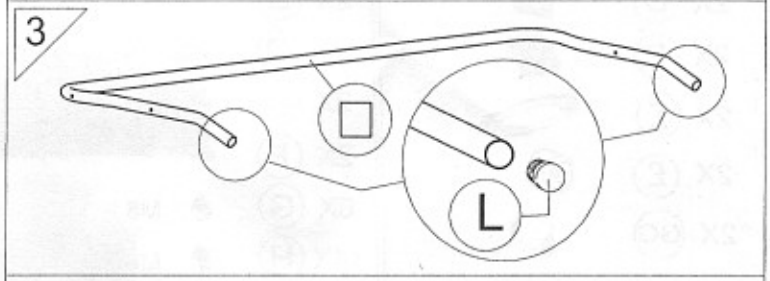
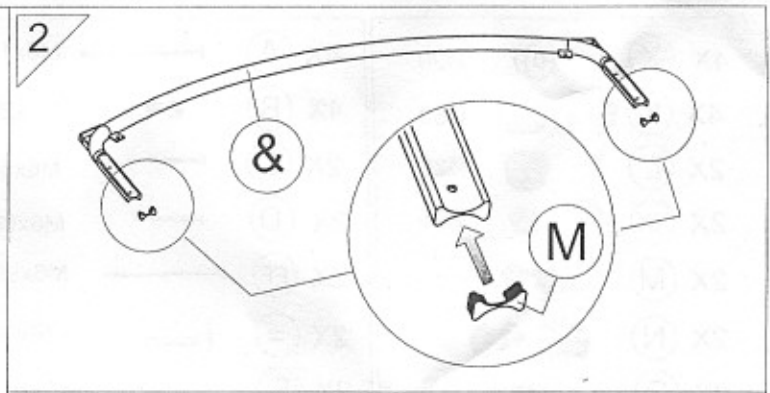
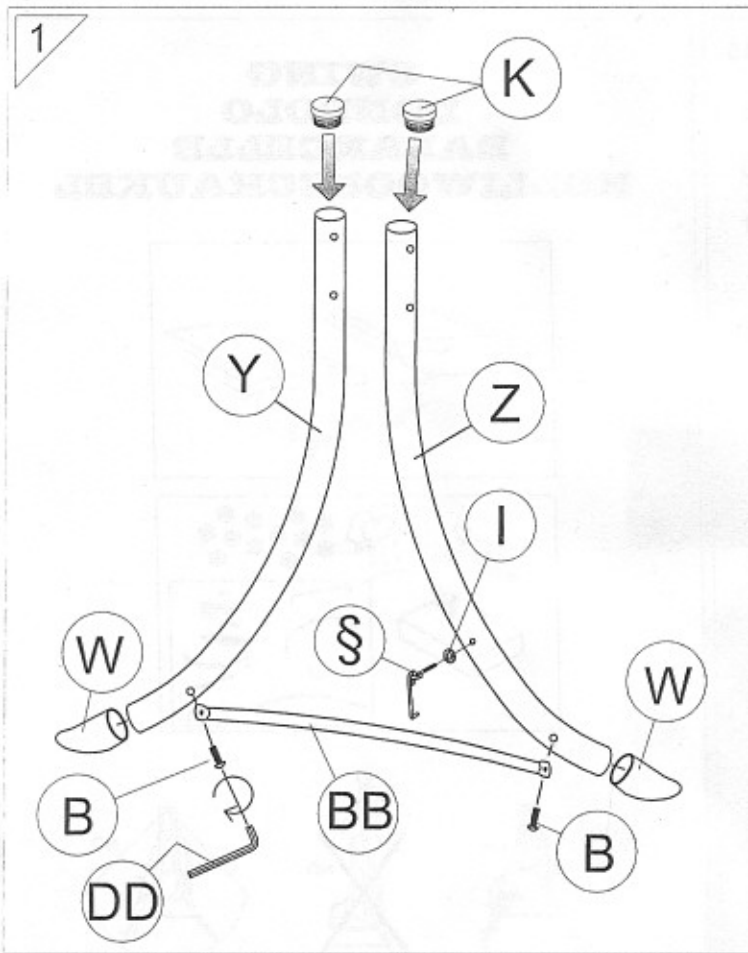
344/08

Questo prodotto è garantito per 2 anni contro i difetti di fabbricazione. Si prega di contattare il rivenditore al più presto per ogni eventuale vizio o difetto del prodotto e di presentare lo scontrino d'acquisto e queste istruzioni. Il produttore **non risponde** per: sostituzione di parti soggette ad usura; uso improprio o non corretto montaggio; danni causati da incendio, acqua o fenomeni naturali.

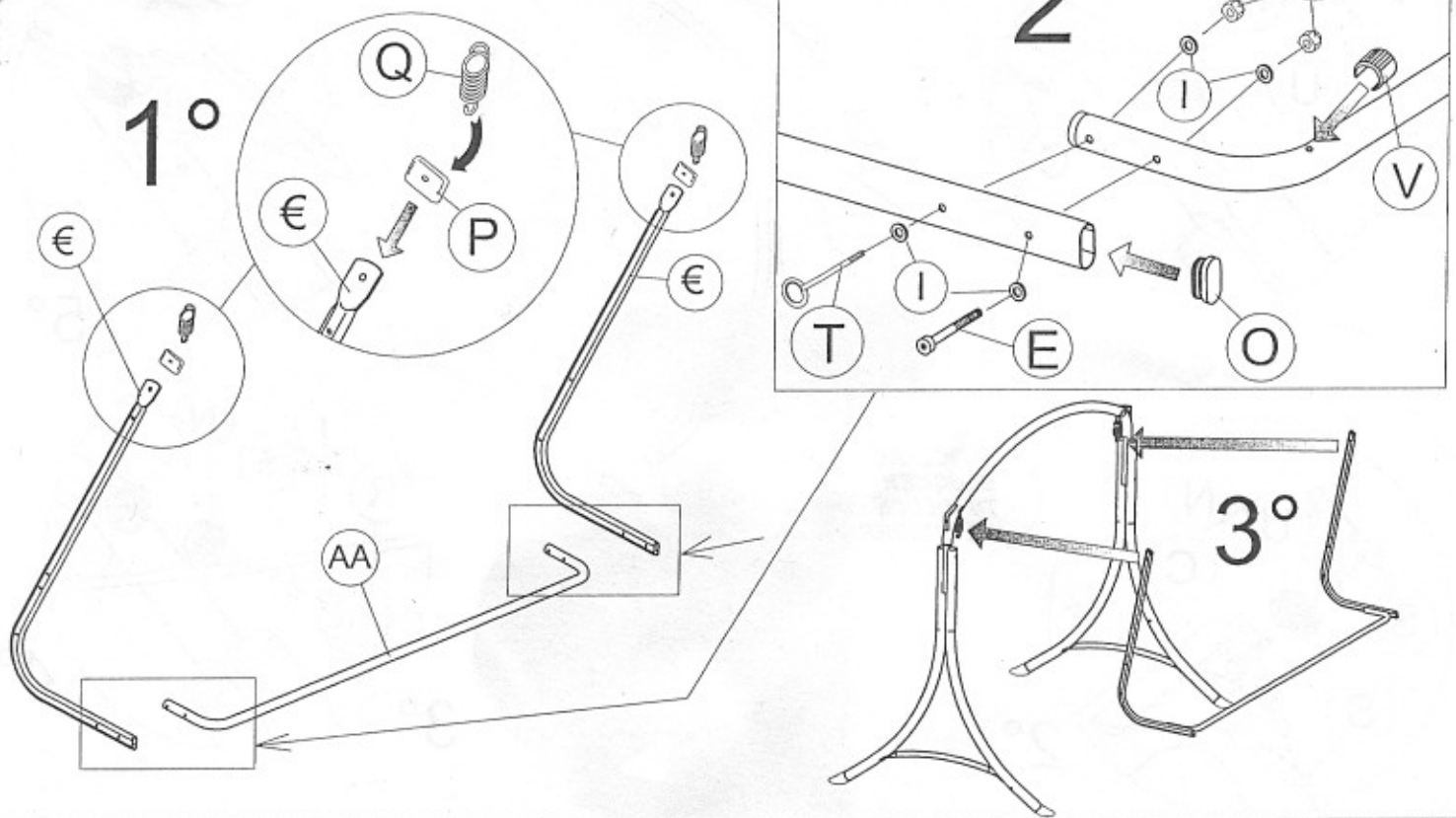
Ce produit est garanti pour 2 ans pour les **défauts de fabrication**. Vous êtes priés de contacter le revendeur au plus vite pour chaque éventuel vice ou défauts du produit et de présenter le bulletin d'achat et ces instructions. Le producteur **ne répond** pas pour: remplacement de parties sujets à usure; utilisation impropre ou incorrect montage; dommages causés par incendie, eau ou phénomènes naturels.

This product is guaranteed for 2 years against **manufacturing defects**. Please contact the dealer as soon as possible for any defect of the product and show the receipt and this instructions. The producer **is not responsible** for: replacement of part due to normal wear and tear; improper use or incorrect assembling; damage caused by fire, water of natural events.

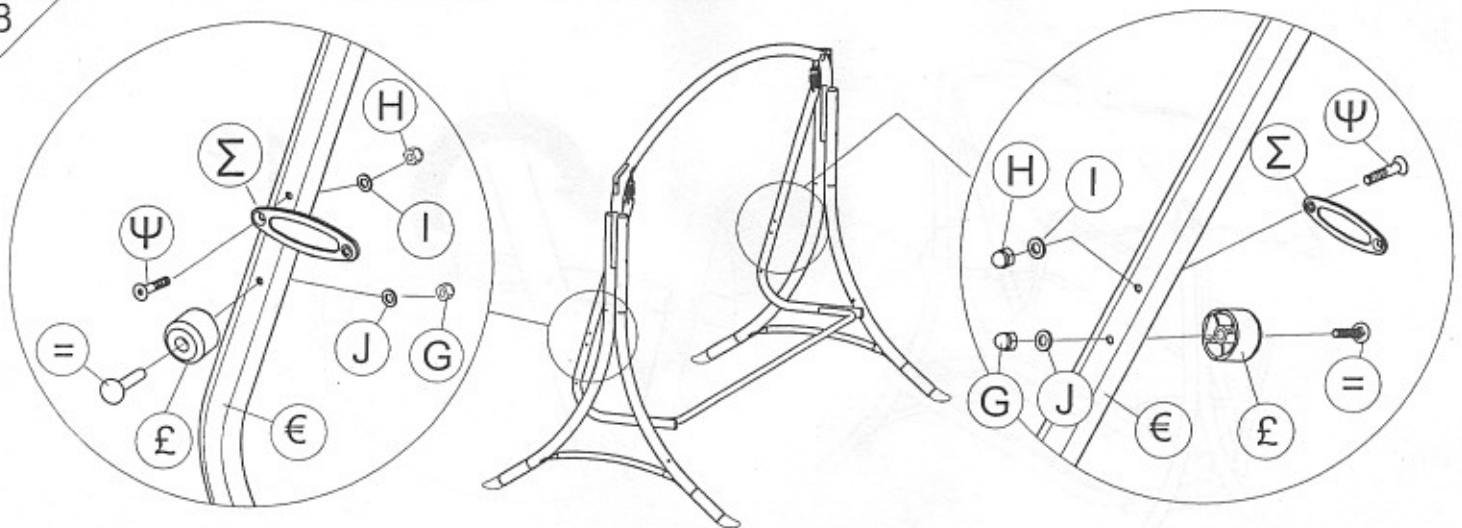
Dieses Produkt ist garantiert für **Fabrikations- oder Materialfehler** für 2 Jahren. Bewahren Sie den Kassenbonn sorgfältig und diesen anweisungen auf und unterrichten Sie den Händler umgehend, wenn etwaige Defekte vorliegen. Die Garantie **erstreckt sich nicht auf**: Austausch von Teilen aufgrund normaler Verschleisserscheinungen; Missbrauch oder falsch Montage; Schäden, die durch Feuer, Wasser oder höhere Gewalt.



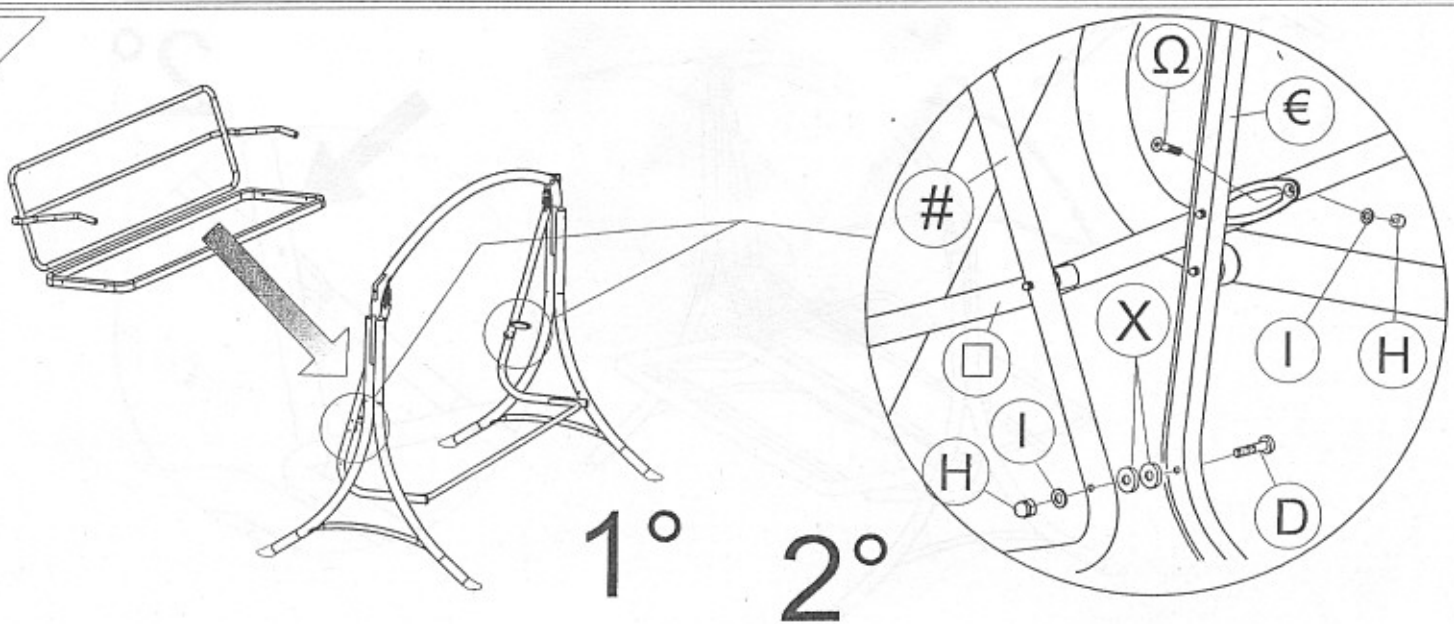
7



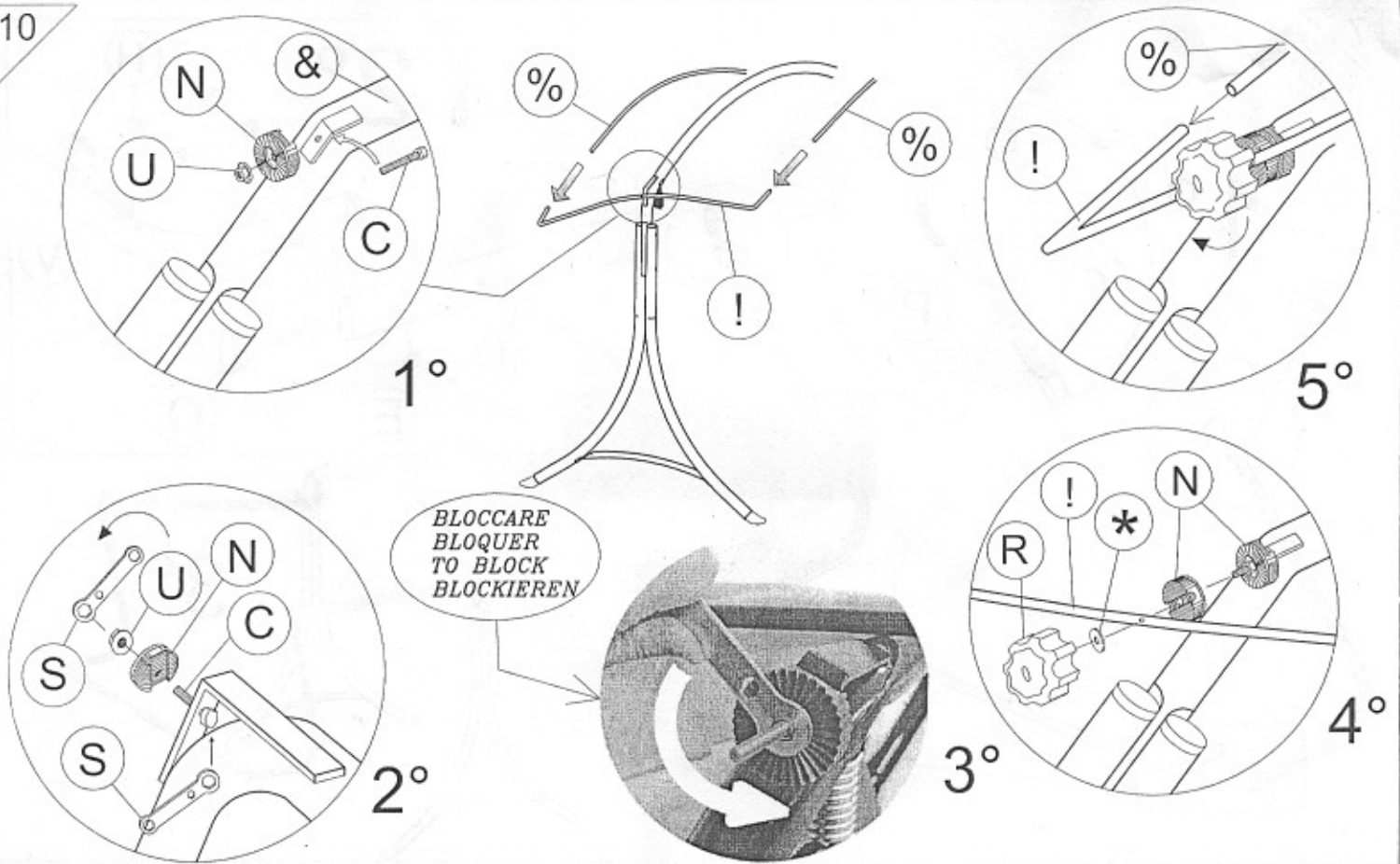
8



9



10



11

